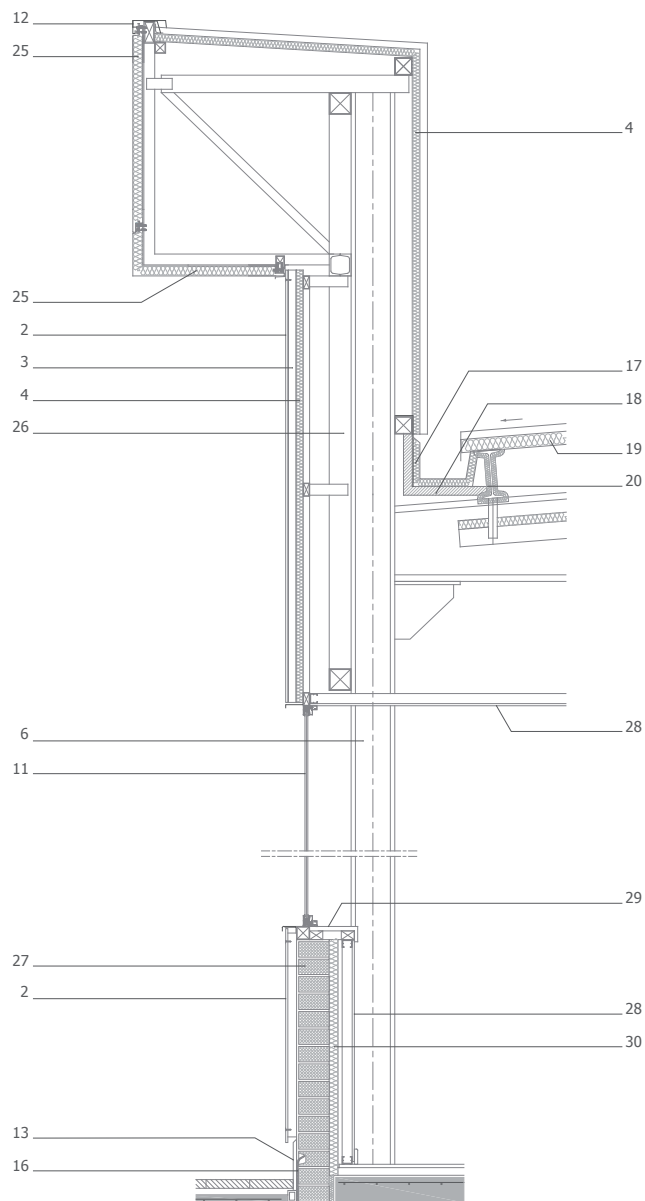
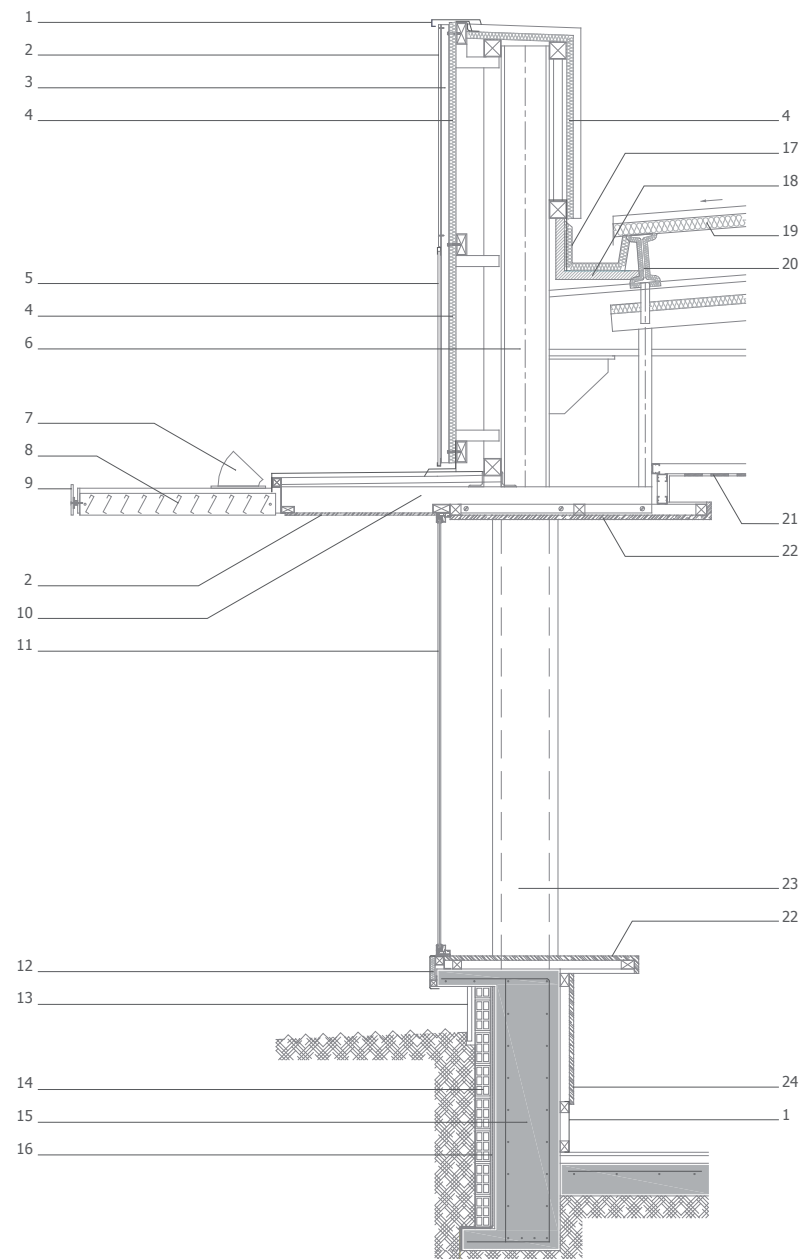


# Detalles constructivos 13-14



ACERO INOX.	1
TABLERO PARKLEX 1000 e=10mm	2
OMEGA GALVANIZADA EN VERTICAL CADA 50cms	3
PANEL DE ALUMINIO NERVADO e=30mm	4
VIDRIO TEMPLADO e=10mm CON VINILO 3M CARA INTERIOR	5
PERFIL METÁLICO	6
LUMINARÍA	7
CELOSIA "Z" DE ACERO INOX. e=1mm	8
ACERO INOX. 140x10mm	9
TUBO ACERO INOX. 120x80x3mm	10
VIDRIO LAMINAR 6+6 TRANSPARENTE	11
ALUMINIO COLOR INOX.	12
MARMOL ABUJARDADO	13
TABIQUE CERÁMICO	14
HORMIGÓN ARMADO	15
TELA ASFÁLTICA	16
CANALÓN DOBLE DE PANEL NERVADO	17
SOPORTE PARA CANALÓN DE TUBOS DE HIERRO	18
PANEL DE ALUMINIO NERVADO e=60mm	19
CORREA IPN-220 IGNIFUGA	20
PLACA GYPTONE	21
MADERA BARNIZADA	22
FORRO DE ACERO INOX.	23
MELAMINA BLANCA	24
PANEL PLUS ALUMINIO	25
CELOSIA FRONTAL DE ARRIOSTRAMIENTO	26
PARED CERÁMICA	27
PLACA PLADUR	28
LAMINADO DECORATIVO	29
AISLAMIENTO TERMICO SISTEMA FIX ROC-40	30

DETALLE -13



DETALLE -14